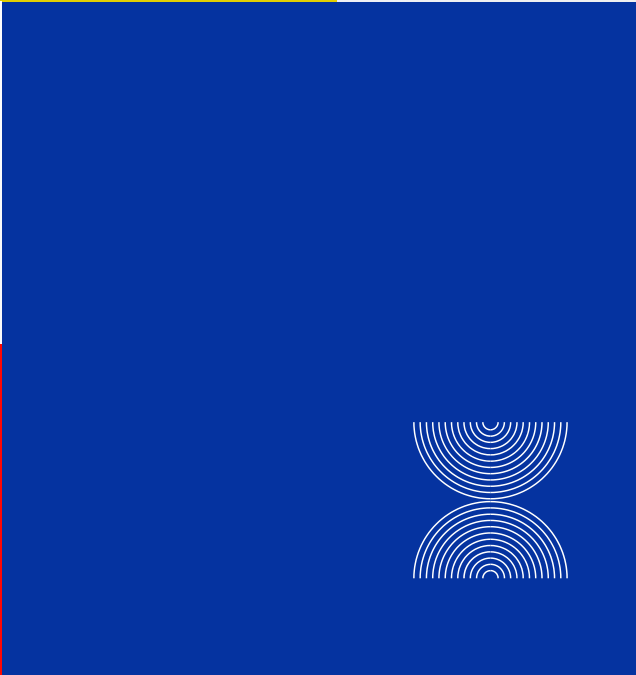
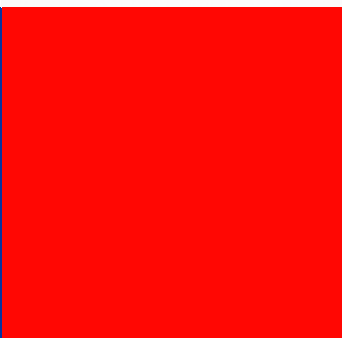




PRODUCCIÓN

•
MOLDES

•
PROYECTOS
ESPECIALES



Soluciones en tapas, insertos y
moldes personalizados para la
industria cosmética, de perfumería y
cuidado personal.



MOLDES Y TAPAS
DE LÍNEA

CATÁLOGO



MOLDES Y TAPAS
DE LÍNEA

ÍNDICE

DIRECCIÓN

Playa Tenacatita 8, Col. Barrio
de Santiago Sur,
C.P. 08800, Iztacalco, CDMX.

TELÉFONOS

55 86 26 32 15

WHATSAPP

55 7113 4056

CORREO

contacto-info@mtdl.com.mx

- **Sobre Nosotros** 04
- **Tapas de Válvulas** 05
- **Tapas de Rosca** 16
- **Clips para Válvulas** 22
- **Insertos** 29
- **Piezas** 33
- **Diseños y Moldes
Especiales** 35
- **Contacto** 37



MOLDES Y TAPAS DE LÍNEA

CERTIFICACIÓN ISO 9001

EMPRESA CERTIFICADA

Contamos con un **Sistema de Gestión de Calidad certificado ISO 9001:2015**, que respalda nuestros procesos de diseño, fabricación e inyección de componentes plásticos.

Trabajamos bajo un enfoque a procesos y mejora continua, aplicando el ciclo **PHVA (Planificar, Hacer, Verificar y Actuar)** para garantizar productos consistentes, cumplimiento de requisitos y satisfacción de nuestros clientes.

Esta certificación **reafirma nuestro compromiso con la calidad, el control de procesos y la confiabilidad en producción** en volumen para las industrias de perfumería, cosmética y farma.

SOBRE MOLDES Y TAPAS DE LÍNEA

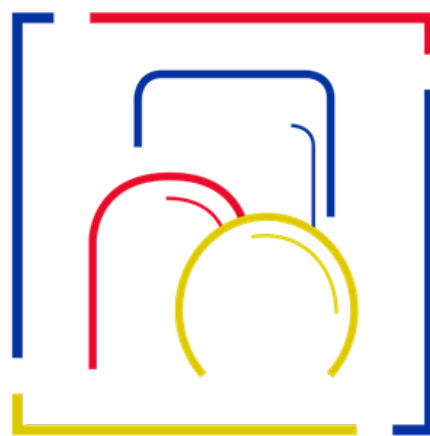
Somos una **empresa mexicana** fundada en **1986**, especializada en la **fabricación e inyección de tapas, insertos, tapones y moldes personalizados** para marcas del sector **cosmético, farmacéutico y de perfumería**.

Nuestro enfoque combina **ingeniería, calidad y diseño**, garantizando productos de **alto desempeño y relaciones comerciales duraderas**.

Nuestra misión es **fabricar productos** plásticos mediante **tecnología de inyección de alta precisión**, asegurando **calidad en maquinaria, materiales, diseño y servicio** desde la idea hasta la pieza final.

- Liderazgo
- Innovación
- Confianza
- Sustentabilidad
- Trabajo en equipo

+35 AÑOS
de experiencia en la
industria de **salud,**
belleza y el sector de
la **perfumería**



MOLDES Y TAPAS
DE LÍNEA

**PEDIDOS A PARTIR DE
5,000 TAPAS**



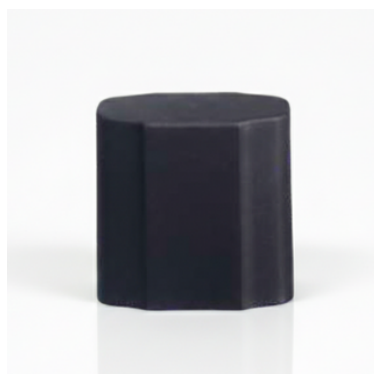
**MOLDES Y TAPAS
DE LÍNEA**

**TAPAS PARA
VÁLVULAS**



TAPAS PARA VÁLVULAS

Tapas en PP y Resina K, ideales para fragancias. Compatibles con válvulas engargoladas (crimpadas) (V15, V18, V20).



AFTER

VÁLVULA 15 POLIPROPILENO



ALADÍN

VÁLVULA 15 POLIPROPILENO



ALESSANDRO

VÁLVULA 18 POLIPROPILENO



APOLO

VÁLVULA 18 POLIPROPILENO



BOLTON

VÁLVULA 15/18/20 POLIPROPILENO



**2 PIEZAS
PUSH OVER 15**

VÁLVULA 15 POLIPROPILENO



2 TONOS

VÁLVULA 15/18/20 POLIPROPILENO



BOMBÍN

VÁLVULA 15 POLIPROPILENO



CABEZA DE GATA

VÁLVULA 15 POLIPROPILENO Y RESINA



TAPAS PARA VÁLVULAS

Tapas en PP y Resina K, ideales para fragancias. Compatibles con válvulas engargoladas (crimpadas) (V15, V18, V20).



CARLTON

VÁLVULA 18 POLIPROPILENO



CAPUCHÓN ALTO

VÁLVULA 15 POLIPROPILENO



CAPUCHÓN BAJO

VÁLVULA 15 POLIPROPILENO



CASQUILLO 2 TONOS

VÁLVULA 15/18/20 POLIPROPILENO



CASQUILLO CORTO ESPECIAL

VÁLVULA 18/20 POLIPROPILENO



CASQUILLO CUADRADO

VÁLVULA 15/18/20 POLIPROPILENO



CASQUILLO PLANO

VÁLVULA 15 POLIPROPILENO



CASQUILLO12

VÁLVULA 15 POLIPROPILENO



CHANTAL

VÁLVULA 20 POLIPROPILENO



TAPAS PARA VÁLVULAS

Tapas en PP y Resina K, ideales para fragancias. Compatibles con válvulas engargoladas (crimpadas) (V15, V18, V20).



CHINA

VÁLVULA 15 POLIPROPILENO



CIPRES

VÁLVULA 15 POLIPROPILENO



CÓNICA CHICA

VÁLVULA 15 RESINA



CÓNICA GRANDE

VÁLVULA 15/18/20 POLIPROPILENO



CORONA

VÁLVULA 15 POLIPROPILENO



CORONA DE BOLITAS

VÁLVULA 15 POLIPROPILENO



CORSÉ

VÁLVULA 15 POLIPROPILENO



DAFNE

VÁLVULA 15 POLIPROPILENO Y RESINA



DEDO

VÁLVULA 15/18/20 POLIPROPILENO



TAPAS PARA VÁLVULAS

Tapas en PP y Resina K, ideales para fragancias. Compatibles con válvulas engargoladas (crimpadas) (V15, V18, V20).



DIAMANTE

VÁLVULA 15 POLIPROPILENO Y RESINA



DREAMERS ALTA

VÁLVULA 15 POLIPROPILENO



DREAMERS BAJA

VÁLVULA 15 POLIPROPILENO



DOLCE AMORE

VÁLVULA 15 POLIPROPILENO



ELEGANCE

VÁLVULA 20 POLIPROPILENO



ENIGMATIC

VÁLVULA 15 POLIPROPILENO



EVO ROUGE

VÁLVULA 15 POLIPROPILENO



FLAMA

VÁLVULA 15/18 POLIPROPILENO



HEXAGONAL

VÁLVULA 20 RESINA



TAPAS PARA VÁLVULAS

Tapas en PP y Resina K, ideales para fragancias. Compatibles con válvulas engargoladas (crimpadas) (V15, V18, V20).



HONGO

VÁLVULA 20 POLIPROPILENO



INTENSITY

VÁLVULA 15 POLIPROPILENO



IVONNE CHICA

VÁLVULA 15 POLIPROPILENO



JOLIE

VÁLVULA 15 Y 18 POLIPROPILENO Y RESINA



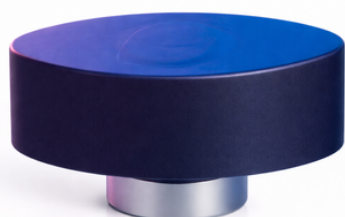
JUAN SOLER

VÁLVULA 15 POLIPROPILENO



JUST FOR YOU

VÁLVULA 15 POLIPROPILENO



KURT

VÁLVULA 15/18 POLIPROPILENO



LEYENDA DE AMOR

VÁLVULA 20 POLIPROPILENO Y RESINA



LIGHT SOUL MEN

VÁLVULA 18 POLIPROPILENO Y RESINA



TAPAS PARA VÁLVULAS

Tapas en PP y Resina K, ideales para fragancias. Compatibles con válvulas engargoladas (crimpadas) (V15, V18, V20).



LOGO ARABELA

VÁLVULA 15 POLIPROPILENO Y RESINA



LOGO CHANTAL

VÁLVULA 15 POLIPROPILENO



MAGNETIC

VÁLVULA 20 POLIPROPILENO Y RESINA



MAGNETIC CORTA

VÁLVULA 20 POLIPROPILENO Y RESINA



MANHATHAN

VÁLVULA 20 POLIPROPILENO



MARGARITA

VÁLVULA 15 POLIPROPILENO



MATE GRANDE

VÁLVULA 15 POLIPROPILENO



MARCUS

VÁLVULA 15 RESINA



MIA

PUSH OVER 18 POLIPROPILENO



TAPAS PARA VÁLVULAS

Tapas en PP y Resina K, ideales para fragancias. Compatibles con válvulas engargoladas (crimpadas) (V15, V18, V20).



OPOSITE

VÁLVULA 15 POLIPROPILENO Y RESINA



OSO

VÁLVULA 15 POLIPROPILENO



PALETA

VÁLVULA 15 POLIPROPILENO



PANTERA

VÁLVULA 15 POLIPROPILENO



PAUL

VÁLVULA 18/20 POLIPROPILENO



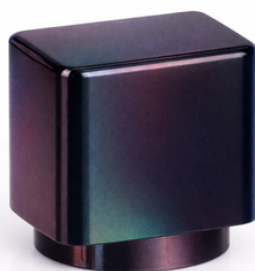
PENTAGONAL

VÁLVULA 18 POLIPROPILENO



PETITE

VÁLVULA 15
RESINA - POLIPROPILENO



PLUS DE AMOR

VÁLVULA 15 RESINA



RENACER

VÁLVULA 15 POLIPROPILENO



TAPAS PARA VÁLVULAS

Tapas en PP y Resina K, ideales para fragancias. Compatibles con válvulas engargoladas (crimpadas) (V15, V18, V20).



SANTORO

VÁLVULA 15 POLIPROPILENO



SEDUZIONE

VÁLVULA 15 POLIPROPILENO Y RESINA



SEDUZIONE TIME

VÁLVULA 15 POLIPROPILENO



SEXY MEN

VÁLVULA 20 POLIPROPILENO



SOUL MEN

VÁLVULA 20 POLIPROPILENO



T ALTA

VÁLVULA 15 POLIPROPILENO



T CORTA

VÁLVULA 15 POLIPROPILENO Y RESINA



T GENÉRICA

VÁLVULA 15/18 POLIPROPILENO Y RESINA



TATTO

VÁLVULA 15 POLIPROPILENO



TAPAS PARA VÁLVULAS

Tapas en PP y Resina K, ideales para fragancias. Compatibles con válvulas engargoladas (crimpadas) (V15, V18, V20).



TENDENCY

VÁLVULA 18/20 POLIPROPILENO



TENDER LOVE

VÁLVULA 15 RESINA



TEQUILA

VÁLVULA 15 POLIPROPILENO



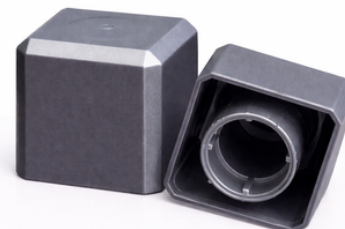
TEQUILA ASTRIADA

VÁLVULA 15 POLIPROPILENO



TORRENTE

VÁLVULA 20 POLIPROPILENO



WILD SPIRIT

VÁLVULA 15 POLIPROPILENO



WITH YOU

VÁLVULA 15/18 POLIPROPILENO



WOODS VETIVER

VÁLVULA 15 POLIPROPILENO



NUESTRAS CREACIONES

Tapas en PP y Resina K, ideales para fragancias. Compatibles con válvulas engargoladas (crimpadas) (V15, V18, V20).



**PEDIDOS A PARTIR DE
5,000 TAPAS**



**MOLDES Y TAPAS
DE LÍNEA**

**TAPAS DE
ROSCA**



TAPAS PARA ROSCA

Soluciones para cremas, tratamientos, farmacéutica y
cuidado personal.



ASTRIADA

ROSCA 13 POLIPROPILENO



ASTRIADA

ROSCA 20/410 POLIPROPILENO



ASTRIADA

ROSCA 20/415 POLIPROPILENO



ASTRIADA

ROSCA 34/400 POLIPROPILENO



ASTRIADA ALTA

ROSCA 18 POLIPROPILENO



ASTRIADA BAJA

ROSCA 18 POLIPROPILENO



BARNIZ

ROSCA 13 POLIPROPILENO



COLOMER

ROSCA 13 POLIPROPILENO



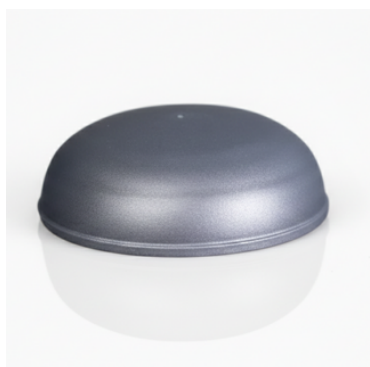
CÚPULA

ROSCA 13 POLIPROPILENO



TAPAS PARA ROSCA

Soluciones para cremas, tratamientos, farmacéutica y
cuidado personal.



DOMO

ROSCA 48 POLIPROPILENO



ESFÉRICA DE ROSCA

ROSCA 18/20 POLIPROPILENO



FLIP TOP

ROSCA 20/415
Y 24/415 POLIPROPILENO



LISA

ROSA 24 POLIPROPILENO Y RESINA



LISA

ROSCA 10 POLIPROPILENO



LISA

ROSCA 15/410 POLIPROPILENO



LISA

ROSCA 15/415 POLIPROPILENO



LISA

CON LINNER Y REALCE
ROSCA 15/415 POLIPROPILENO



LISA

ROSCA 18 POLIPROPILENO



TAPAS PARA ROSCA

Soluciones para cremas, tratamientos, farmacéutica y
cuidado personal.



LISA

ROSCA 22 ALTA POLIPROPILENO



MATE

ROSCA 13 POLIPROPILENO



MAZUNTE

ROSCA 22/410 POLIPROPILENO



PELUCA

ROSCA 18 POLIPROPILENO



ROLL ON

ROSCA 18ESP POLIPROPILENO



SALERO

ROSCA 43 POLIPROPILENO



TACHER

ROSCA 20/415 POLIPROPILENO



TACHER

ROSCA 20/410 POLIPROPILENO Y RESINA



TARRO PLANO

ROSCA 54 POLIPROPILENO



TAPAS PARA ROSCA

Soluciones para cremas, tratamientos, farmacéutica y
cuidado personal.



WELLA

ROSCA 81 POLIPROPILENO



NUESTRAS CREACIONES

Soluciones para cremas, tratamientos, farmacéutica
y cuidado personal.





MOLDES Y TAPAS
DE LÍNEA

CLIPS PARA VÁLVULAS



CLIPS PARA VÁLVULAS

Evitan activaciones accidentales, aseguran la integridad del producto y de uso decorativo.



ABEJITA

POLIPROPILENO



ALAS

POLIPROPILENO



CARACOL

POLIPROPILENO



CARAMELO

POLIPROPILENO



COHETE

POLIPROPILENO



COLA DE DINOSAURIO

POLIPROPILENO



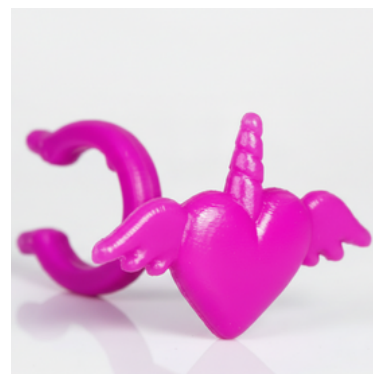
COLA DE SIRENA

POLIPROPILENO



CORAZÓN

POLIPROPILENO



CORAZÓN UNICORNIO

POLIPROPILENO



CLIPS PARA VÁLVULAS

Evitan activaciones accidentales, aseguran la integridad del producto y de uso decorativo.



CORONA

POLIPROPILENO



DIAMANTE

POLIPROPILENO



DOBLE CORAZÓN

POLIPROPILENO



ELECTRIC

POLIPROPILENO



ESCUDO CON CRUZ

POLIPROPILENO



ESCUDO CON ESTRELLA

POLIPROPILENO



ESCUDO CON D

POLIPROPILENO



ESPIRAL

POLIPROPILENO



ESTRELLA

POLIPROPILENO



CLIPS PARA VÁLVULAS

Evitan activaciones accidentales, aseguran la integridad del producto y de uso decorativo.



FLAMINGO

POLIPROPILENO



GUITARRA

POLIPROPILENO



HOJA GRANDE

POLIPROPILENO



K

POLIPROPILENO



K KIDS

POLIPROPILENO



LABIOS

POLIPROPILENO



LUNA

POLIPROPILENO



MARGARITA

POLIPROPILENO



MOÑO

POLIPROPILENO



CLIPS PARA VÁLVULAS

Evitan activaciones accidentales, aseguran la integridad del producto y de uso decorativo.



MOÑO

POLIPROPILENO



MOÑO DE REGALO

POLIPROPILENO



NUBE

POLIPROPILENO



PLANETA

POLIPROPILENO



RAYO

POLIPROPILENO



ROSA

POLIPROPILENO



S

POLIPROPILENO



SEGURO GRANADA

POLIPROPILENO



SEGURO FEMENINO

POLIPROPILENO



CLIPS PARA VÁLVULAS

Evitan activaciones accidentales, aseguran la integridad del producto y de uso decorativo.



SOL

POLIPROPILENO



SPLASH

POLIPROPILENO



X

POLIPROPILENO



NUESTRAS CREACIONES

Evitan activaciones accidentales, aseguran la integridad del producto y de uso decorativo.



**PEDIDOS A PARTIR DE
10,000 INSERTOS**



**MOLDES Y TAPAS
DE LÍNEA**

**INSERTOS Y TAPONES DE
POLIETILENO**



INSERTOS

Insertos antifuga, goteros con orificio controlado y tapones herméticos fabricados en polietileno (PE). Diseñados para evitar fugas y controlar la dosificación.



GOTERO CON CHICHE
POLIETILENO /24



GOTERO PLANO
POLIETILENO /24



INSERTO PORTACANICA
POLIETILENO



TAPÓN ASTRINGENTE
POLIPROPILENO



TAPÓN CAZUELA
POLIETILENO 24/410



TAPÓN 2242
POLIETILENO 28/415



TAPÓN 3310
POLIETILENO



TAPÓN 3112
POLIPROPILENO



TAPÓN 7374
POLIETILENO



INSERTOS

Insertos antifuga, goteros con orificio controlado y tapones herméticos fabricados en polietileno (PE). Diseñados para evitar fugas y controlar la dosificación.



TAPÓN 7570

POLIETILENO



SNAP

POLIETILENO 11/20



WIPPER GRANDE

POLIETILENO



NUESTRAS CREACIONES

Insertos antifuga, goteros con orificio controlado y tapones herméticos fabricados en polietileno (PE).
Diseñados para evitar fugas y controlar la dosificación





MOLDES Y TAPAS
DE LÍNEA

PIEZAS



PIEZAS

Convertimos tu idea en un producto real. Diseñamos y fabricamos moldes personalizados para tapas, insertos o piezas especiales, listos para producción de alto volumen y compatibles con tus procesos actuales.



EMBELLECEDOR

POLIPROPILENO



JABONERA TAPA

POLIPROPILENO



JABONERA BASE

POLIPROPILENO



TARRITO CÓNICO

SML/ RESINA TAPA Y LINNER



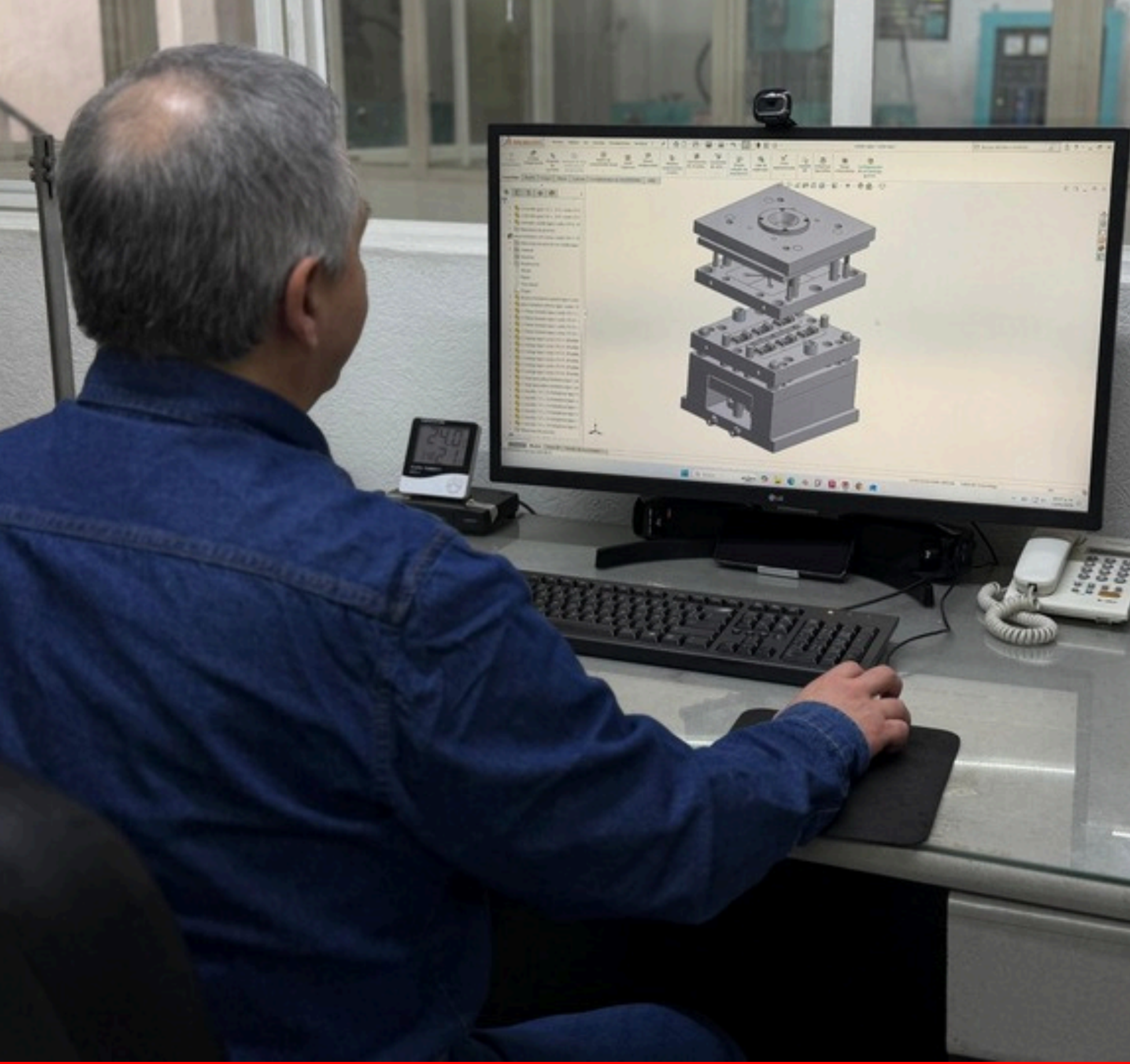
TARRITO CURVO

SML/ RESINA TAPA Y LINNER



TARRITO PLANO

SML/ RESINA TAPA Y LINNER



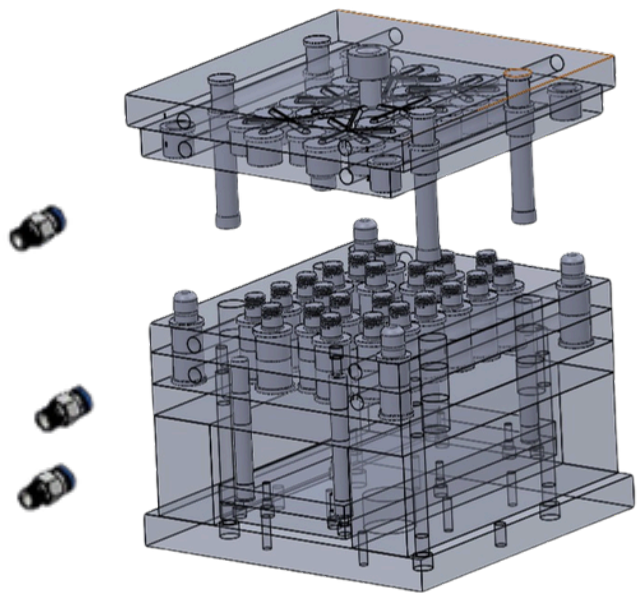
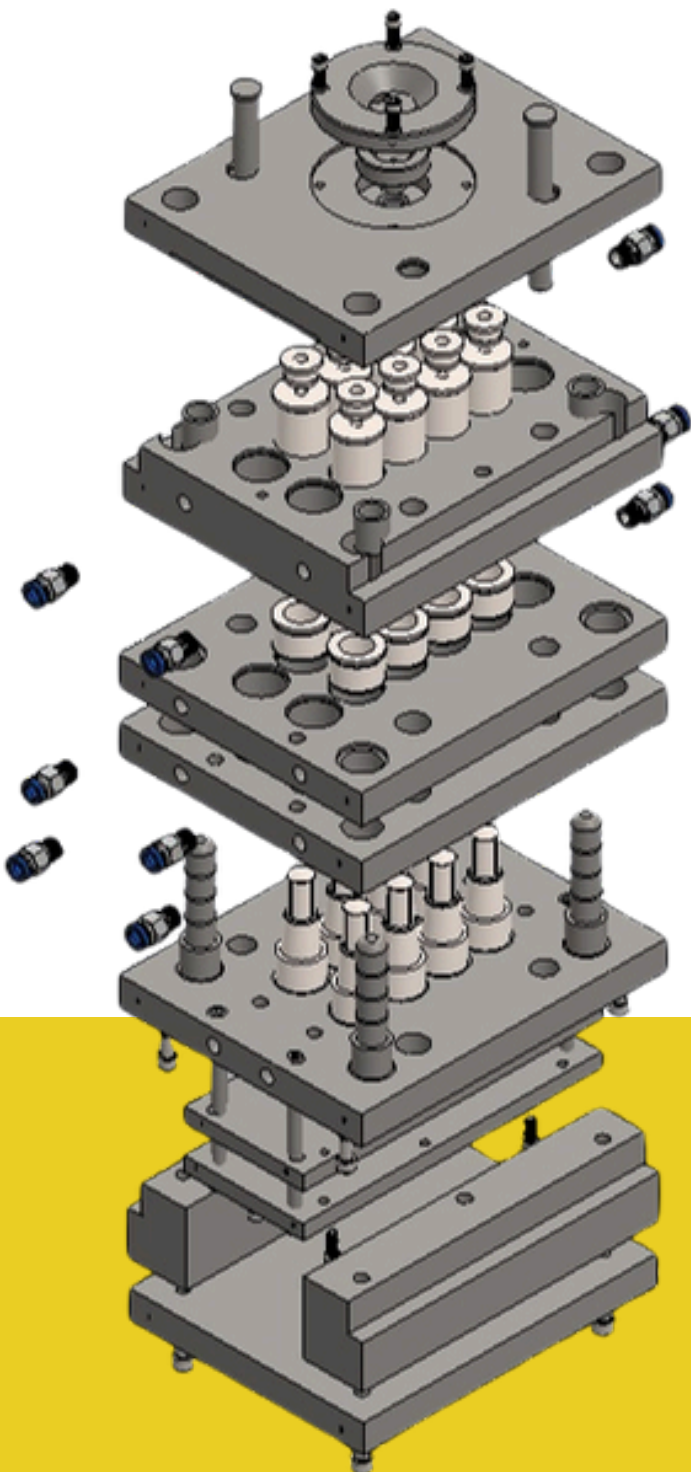
MOLDES Y TAPAS
DE LÍNEA

**DISEÑO Y MOLDES
PERSONALIZADOS**



DISEÑO Y MOLDES PERSONALIZADOS

Contamos con un taller propio de diseño y fabricación de moldes de inyección, ofreciendo soluciones completas desde el desarrollo del producto hasta la producción en serie.



MOLDES Y TAPAS DE LÍNEA

CONTACTO

Nuestro equipo está listo para asesorarte desde *la idea hasta la pieza final.*



DIRECCIÓN

Playa Tenacatita 8, Col. Barrio de Santiago Sur,
C.P. 08800, Iztacalco, CDMX.

TELÉFONOS

55 8626 3215

WHATSAPP

55 7113 4056

CORREO

contacto-info@mtdl.com.mx



HORARIOS

ATENCIÓN

Lunes a viernes 9:30 a 14:00 / 15:00 a 16:30

RECEPCIÓN Y ENTREGA DE MATERIAL

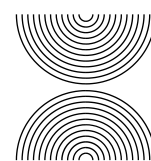
Lunes a Viernes 9:30 a 14:00



Escanea el código con tu teléfono
y recibe atención personalizada



MOLDES Y TAPAS
DE LÍNEA



Moldeamos
innovación
desde 1986

¡CONTÁCTANOS!



TELÉFONOS

55 86 26 32 15



WHATSAPP

55 7113 4056



CORREO

contacto-info@mtdl.com.mx